

Datenblatt LX 970

Balkonentwässerung

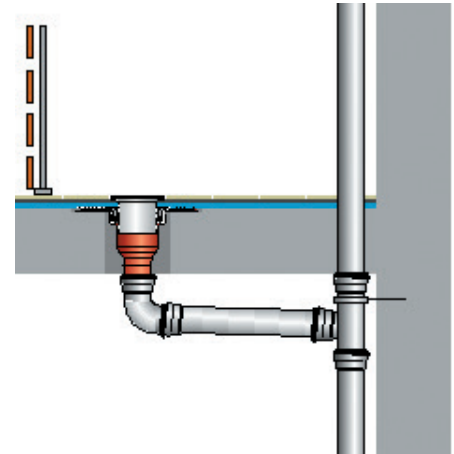
Serie FF, Auslauf senkrecht für Balkongeschosse

Hauptentwässerung

Freispiegelströmung

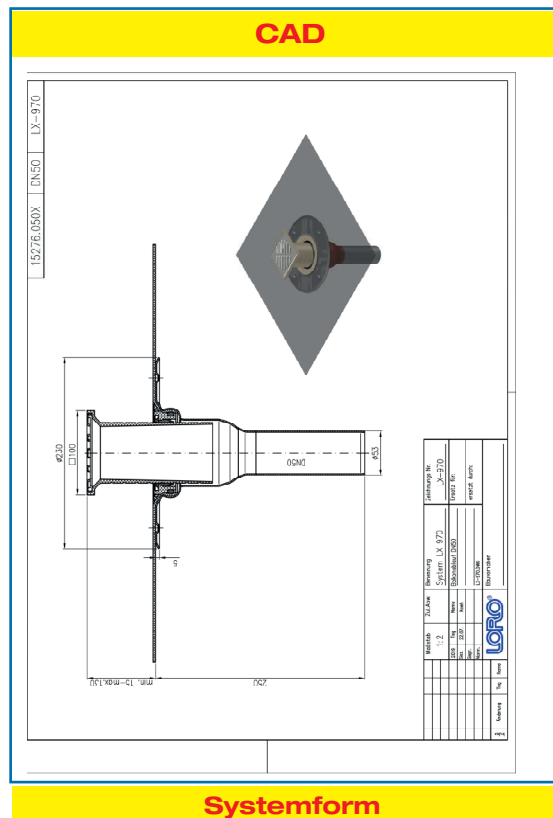
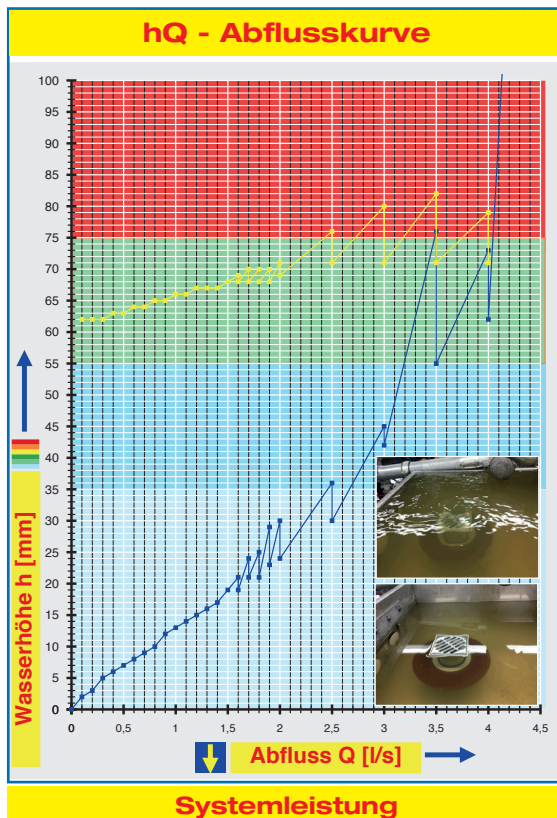
Silent Power

Abfluss:	2,45 l/s
Wasserhöhe:	35 mm
Eingrifftiefe:	140 mm
Nennweite:	DN 50
LX-Nummer:	LX 970
Wehrhöhe:	0 mm
Haube:	belüftet
Falleitung:	nicht belüftet
Falleitungshöhe:	2,75 m
Entwässerung:	in Grundleitung
Flanschform:	Anschlussmanschette



Stückliste LX 970

- 1 x Art.-Nr. Ablauf auf Seite 2 auswählen!
- 1 x Art.-Nr. 00911.050X, LORO-X Dichtelemente
- 1 x Art.-Nr. 00986.000X, LORO-X Gleitmittel Tube



Wasserhöhe	mm	10	15	20	25	30	35	40	45	50	55	60	65	70	75	80	85	90	95
Abfluss	l/s	0,8	1,2	1,55	1,8	2,2	2,45	2,8	3,0	3,1	3,2	3,25	3,3	3,4	3,5	4,0			
Silent																			

Bitte den entsprechenden Ablauf auswählen!

DN 50

mit Siebeinheit für Balkongeschosse
ohne Wärmedämmung

LX970-12X

Ablauf Art.-Nr. 15276.050X

mit Anschlussmanschette,
Serie FF

Gewicht 1,7 kg

